



un v..lon



un violon

● →



des fr..ses



des fraises



les violettes



les violettés

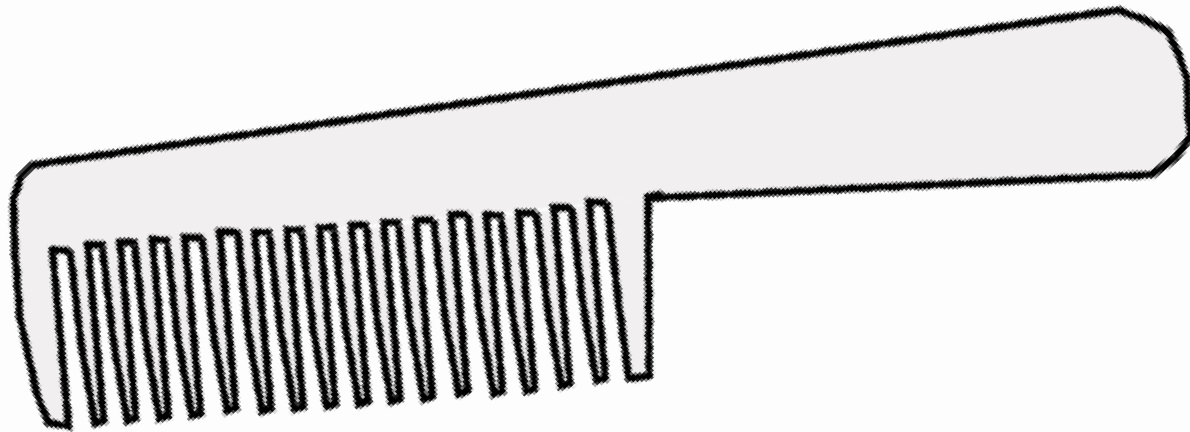
● →



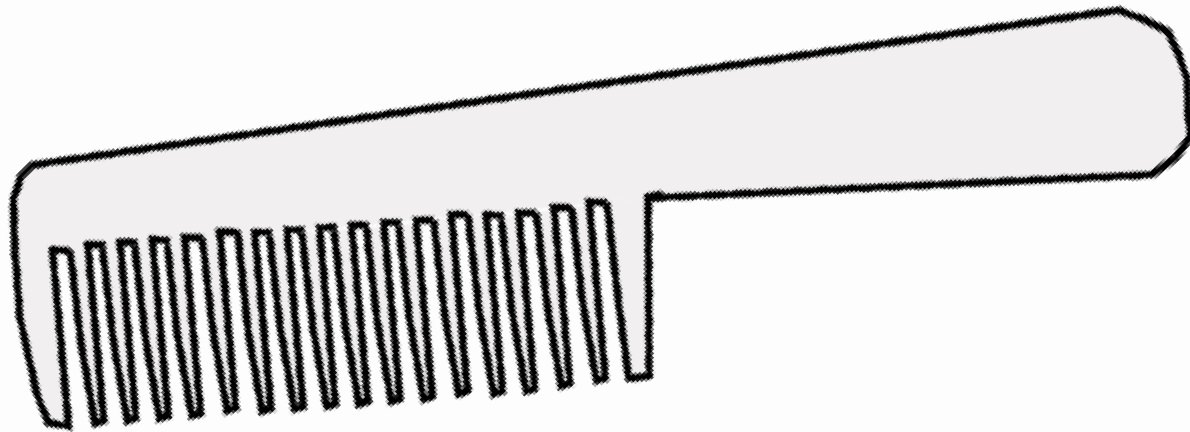
l'..gle



l'aigle



un p...gne




un peigne



L'ind...



l'indien





la p...ture



la **peinture**



Les cop...s



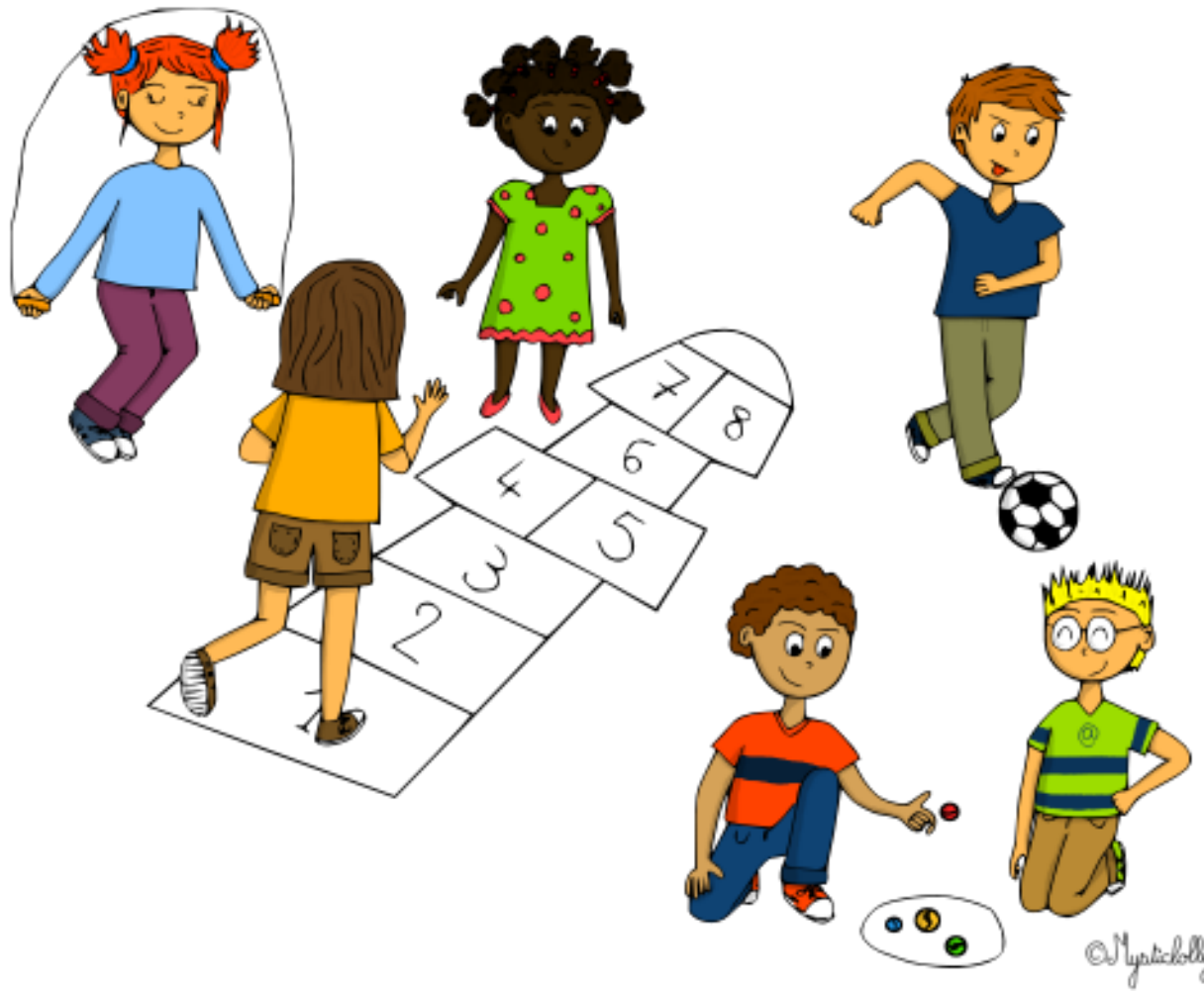
Les copains



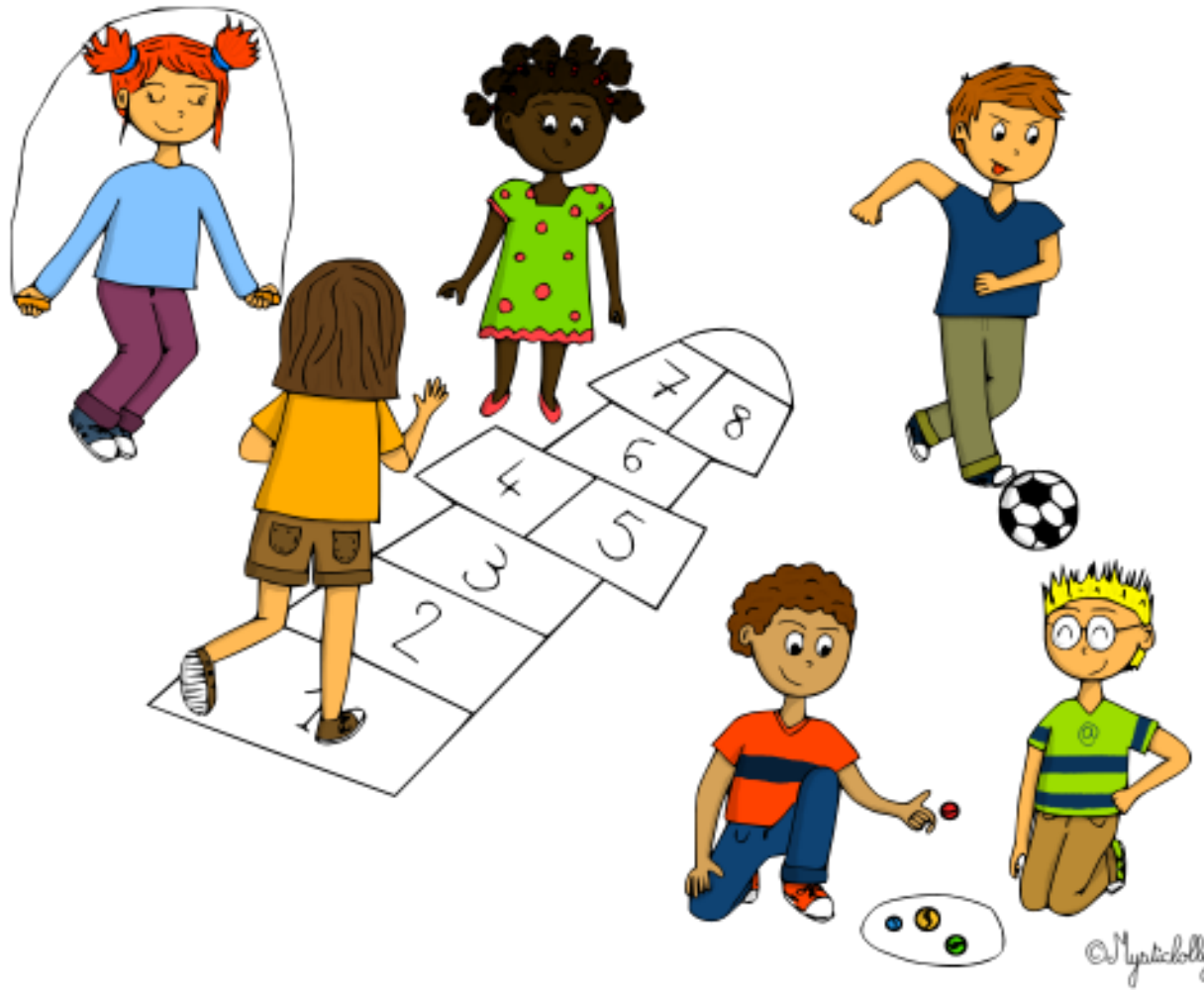
du f...



du foin




La récréat...



La récréation

i a
i e
i o
i an
i en
i on



a i
e i
o i
a in
e in
o in

